



Dalap TRR 5.0 – 14.0



ENG - User manual

CZ - Uživatelský návod

PL - Instrukcja obsługi

RO - Manual de utilizere

DE - Benutzerhandbuch

SK - Uživatelský návod

HU - Felhasználói kézikönyv

BG - Ръководство за употреба

Application

TRR 5.0 - 14.0 controllers are designed to control the speed of single-phase fan motors.

Installation

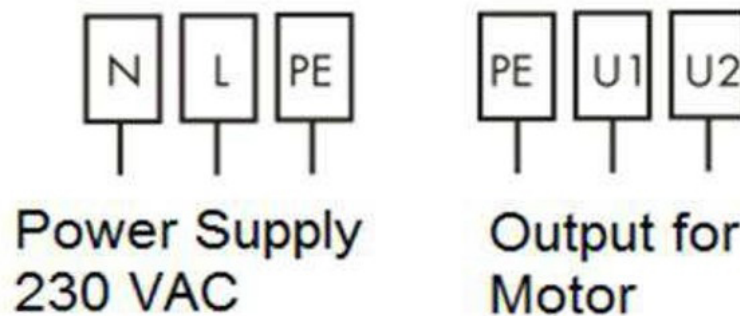
Precautions

The controller can only be set by a qualified electrician.
Setting the controller under voltage can lead to electric shock. current.

Installation recommendations

Pay attention to the permissible ambient temperature of the controller.
Screw the controller onto a flat surface (wall, zed' etc.).
Unscrew the screws of the cover and open the driver cover.
Pass the cables through the grommets .
Wiring according to the appropriate scheme.
When closing the cover, properly arrange the internal cables.
Insert the short-circuit protection into the power circuit.

Wiring diagram and description of terminals



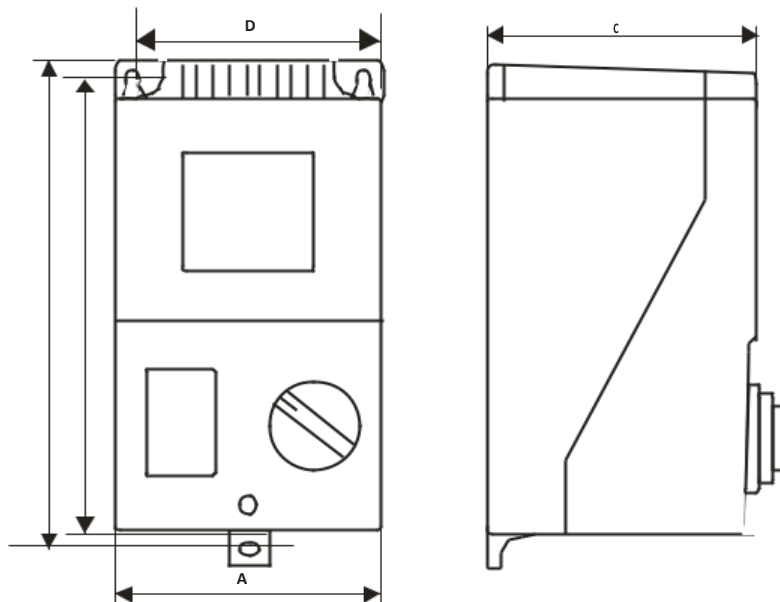
Transport, storage

Regulators in the original packaging can be transported at a temperature from -20°C to 50°C and stored in an environment between -5°C and 50°C.

Technical parameters

Type	U _{PRI} [V]	Setting level U _R [V] / I _R [A]				
		1	2	3	4	5
TRR 5.0	230	80/4,0	105/4,3	135/4,6	170/5,0	230/5,0
TRR 7.0	230	80/6,0	105/6,3	135/6,6	170/7,0	230/7,0
TRR 10.0	230	80/6,5	105/7,5	135/8,5	170/10,0	230/10,0
TRR 14.0	230	80/8,0	105/9,5	135/11,0	170/12,5	230/14,0

Type	Dimensions /mm/			Weight
	A x B x C	D x E	Ø	Kg
TRR 5.0	123x240x125	105x220	M6	4,5
TRR 7.0	123x240x125	105x220	M6	5,5
TRR 10.0	146x272x140	113x255	M6	8,0
TRR 14.0	146x272x140	113x255	M6	10,5



Anwendung

TRR 5.0 - 14.0 Controller sind so konzipiert, dass die Geschwindigkeit von einphasigen Lüftermotoren motorů gesteuert wird. typu

Installation

Vorsichtsmaßnahmen

Die Steuerung kann nur von einem qualifizierten Elektriker eingestellt werden. .

Die Einstellung des Reglers unter Spannung kann zu einem elektrischen Schlag führen. el. strom.

Installationsempfehlungen

Achten Sie auf die zulässige Umgebungstemperatur des Reglers.

Schrauben Sie den Regler auf eine flache na Oberfläche (Wand usw.). (zed'). atd

Lösen Sie die Schrauben der Abdeckung und öffnen Sie die Fahrerabdeckung ovladače.

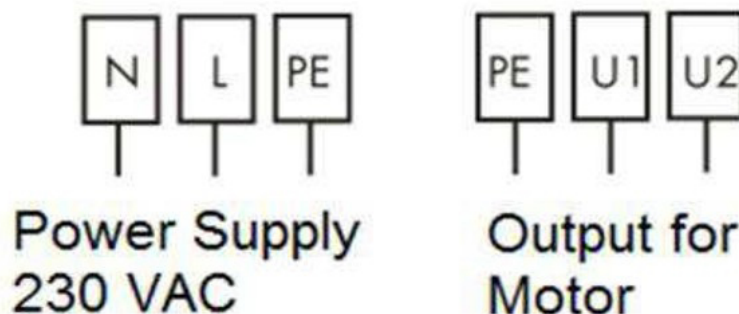
Passieren Sie die Kabel durch die Tüllen .

Verdrahtung nach podle dem entsprechenden Schema.

Wenn Sie die Abdeckung schließen, krytu ordnen Sie die internen Kabel ordnungsgemäß an.

Stecken Sie den Kurzschlusschutz in den Stromkreis napájení.

Verdrahtungsdiagramm und Beschreibung der Klemmen



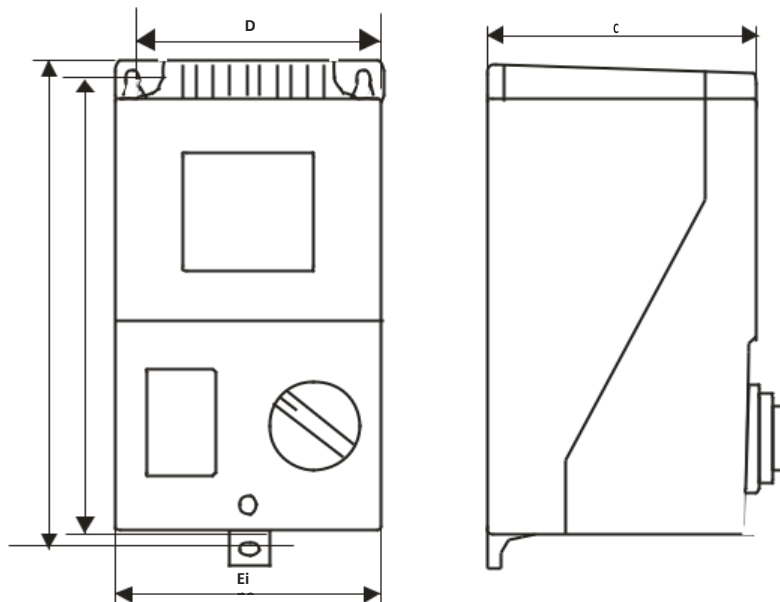
Transport, Lagerung

Regler in der Originalverpackung können bei einer Temperatur von -20°C bis 50°C transportiert und in einer Umgebung zwischen -5°C und 50°C gelagert werden.

Technische Parameter

Typ	U _{PRI} [V]	Einstellstufe U _R [V] / I _R [A]				
		1	2	3	4	5
TRR 5.0	230	80/4,0	105/4,3	135/4,6	170/5,0	230/5,0
TRR 7.0	230	80/6,0	105/6,3	135/6,6	170/7,0	230/7,0
TRR 10.0	230	80/6,5	105/7,5	135/8,5	170/10,0	230/10,0
TRR 14.0	230	80/8,0	105/9,5	135/11,0	170/12,5	230/14,0

Typ	Abmessungen /mm/			Gewicht
	A x B x C	D x E	Ø	
TRR 5.0	123x240x125	105x220	M6	4,5
TRR 7.0	123x240x125	105x220	M6	5,5
TRR 10.0	146x272x140	113x255	M6	8,0
TRR 14.0	146x272x140	113x255	M6	10,5



Aplikace

Regulátory typu TRR 5.0 – 14.0 jsou určeny pro řízení otáček jednofázových ventilátorových motorů.

Instalace

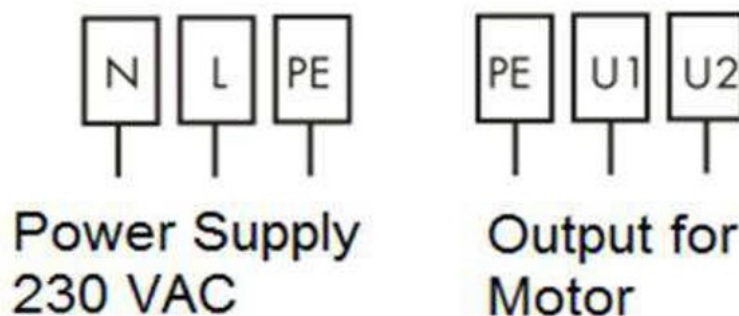
Bezpečnostní opatření

Nastavení regulátoru může provést pouze kvalifikovaný elektrikář.
Nastavení regulátoru pod napětím může vést k úrazu el. proudem.

Doporučení k instalaci

Dbejte na přípustnou okolní teplotu regulátoru.
Regulátor zašroubujte na rovný povrch (zeď atd.).
Odšroubujte šrouby krytu a otevřete kryt ovladače.
Kabely protáhněte průchodkami.
Provedte zapojení podle příslušného schématu.
Při zavírání krytu správně uspořádejte vnitřní kabely.
Vložte zkratovou ochranu do obvodu napájení.

Schéma zapojení a popis svorek



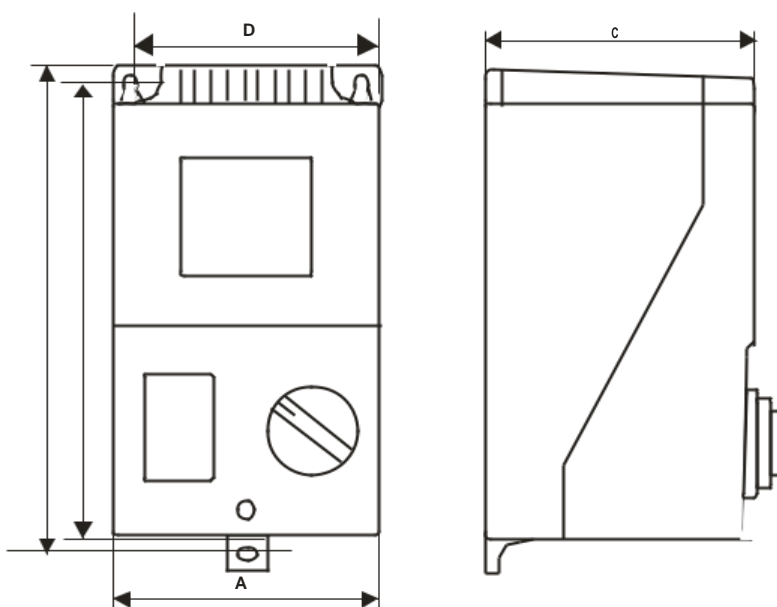
Doprava, skladování

Regulátory v originálním balení mohou být přepravovány při teplotě od -20°C do 50°C a skladovány v prostředí o teplotě od -5°C do 50°C.

Technické parametry

Typ	U _{PR1} [V]	Úroveň nastavení U _R [V] / I _R [A]				
		1	2	3	4	5
TRR 5,0	230	80/4,0	105/4,3	135/4,6	170/5,0	230/5,0
TRR 7,0	230	80/6,0	105/6,3	135/6,6	170/7,0	230/7,0
TRR 10,0	230	80/6,5	105/7,5	135/8,5	170/10,0	230/10,0
TRR 14,0	230	80/8,0	105/9,5	135/11,0	170/12,5	230/14,0

Type	Rozměry /mm/			Hmotnost kg
	A x B x C	D x E	Ø	
TRR 5,0	123x240x125	105x220	M6	4,5
TRR 7,0	123x240x125	105x220	M6	5,5
TRR 10,0	146x272x140	113x255	M6	8,0
TRR 14,0	146x272x140	113x255	M6	10,5



Aplikácie

Regulátory TRR 5.0 - 14.0 jsou určeny sú navrhnuté tak, řízení aby ovládali rychlost' jednofázových ventilátorových motorov motorů. typu

Inštalácie

Opatrenia

Ovládač môže nastaviť len provést kvalifikovaný elektrikár. kvalifikovaný
Nastavenie regulátora pod napätím môže viesť k úrazu elektrickým prúdom. úrazu aktuálne.

Odporúčania týkajúce sa inštalácie

Dávajte pozor na prípustnú teplotu okolia regulátora regulátoru.

Naskrutkujte ovládač na rovný na povrch (stenu (zed' atd'). atd

Odskrutkujte skrutky krytu a otvorte a kryt vodiča ovladače.

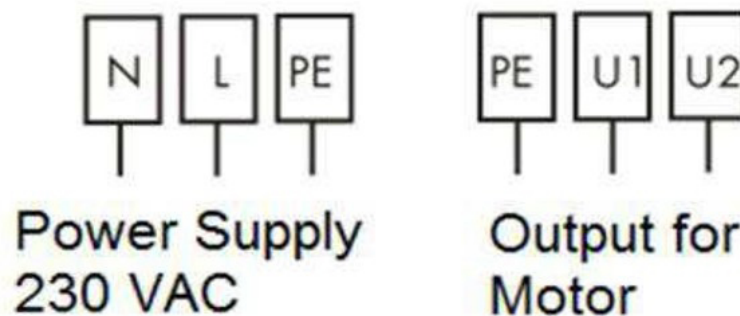
Prechádzajte káblami cez priechodky .

Zapojenie podľa zapojení podle příslušnej schémy.

Pri zatváraní krytu správne usporiadajte vnútorné vnitřní káble.

Zasuňte ochranu proti skratu do napájacieho obvodu okruhu.

Schéma zapojenia a popis terminálov



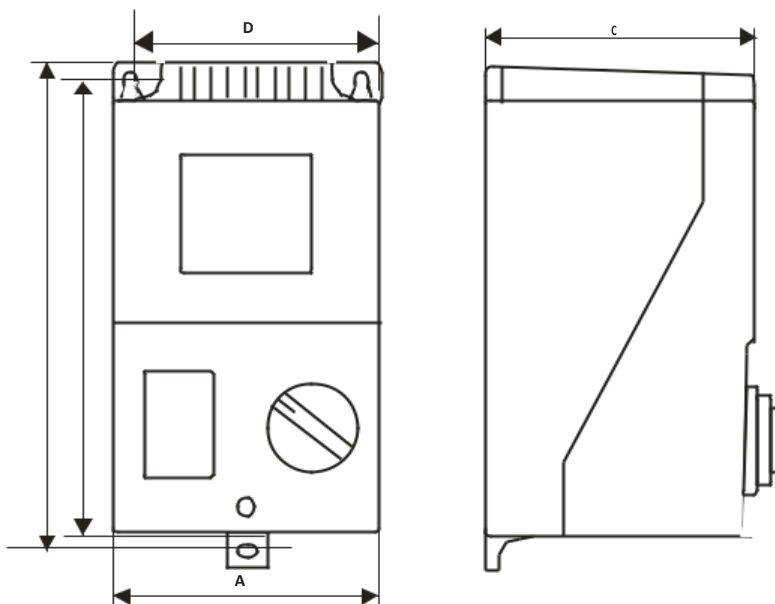
Preprava, skladovanie

Regulátory v pôvodnom obale sa môžu prepravovať pri teplote od -20°C do 50°C a skladovať v prostredí od -5°C do 50°C.

Technické parametre

Typ	U _{PR1} [V]	Nastavenie úrovne U _R [V] / I _R [A]				
		1	2	3	4	5
TRR 5,0	230	80/4,0	105/4,3	135/4,6	170/5,0	230/5,0
TRR 7,0	230	80/6,0	105/6,3	135/6,6	170/7,0	230/7,0
TRR 10,0	230	80/6,5	105/7,5	135/8,5	170/10,0	230/10,0
TRR 14,0	230	80/8,0	105/9,5	135/11,0	170/12,5	230/14,0

Typ	Rozmery /mm/			Hmotnosť Kg
	A x B x C	D x E	Ø	
TRR 5,0	123x240x125	105x220	M6	4,5
TRR 7,0	123x240x125	105x220	M6	5,5
TRR 10,0	146x272x140	113x255	M6	8,0
TRR 14,0	146x272x140	113x255	M6	10,5



Aplikacji

Sterowniki TRR 5.0 - 14.0 są przeznaczone do sterowania prędkością silników jednofazowych. wentylatorów typu

Instalacji

Środki ostrożności

Sterownik może być ustawiony tylko przez wykwalifikowanego elektryka..

Ustawienie sterownika pod napięciem może prowadzić do porażenia prądem elektrycznym. el. prądu.

Zalecenia dotyczące instalacji

Należy zwrócić uwagę na dopuszczalną temperaturę otoczenia sterownika..

Przykręcić sterownik na płaską powierzchnię (ścianę (zeď itp.). atd

Odkręcić śruby pokrywy i otworzyć pokrywę sterownika. kryt .

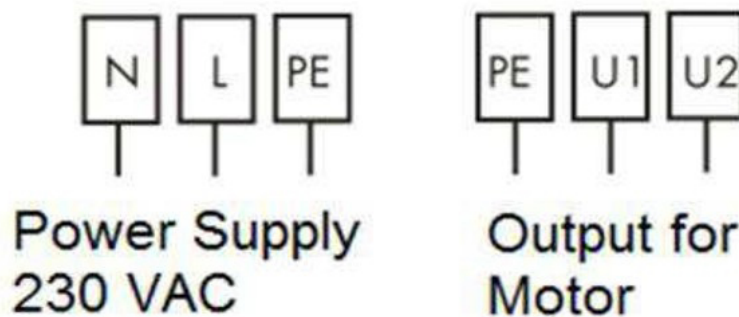
Przepuścić kable przez przełoty .

Okablowanie zgodnie z odpowiednim schematem .

Podczas zamykania pokrywy należy prawidłowo ułożyć kable wewnętrzne. .

Włóż zabezpieczenie przed zwarcieniem do obwodu zasilania napájení.

Schemat połączeń i opis zacisków



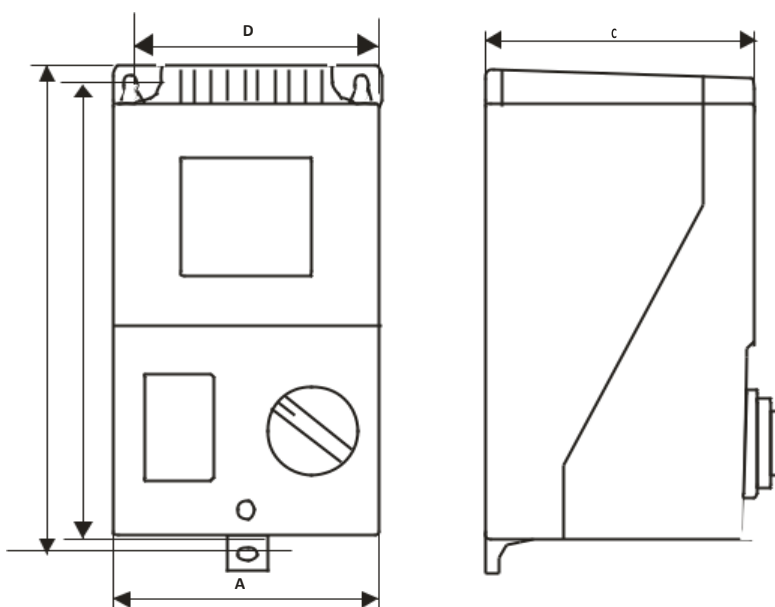
Transport, magazynowanie

Regulatory w oryginalnym opakowaniu mogą być transportowane w temperaturze od -20°C do 50°C i przechowywane w środowisku od -5°C do 50°C.

Parametry techniczne

Typu	U _{Pr1} [V]	Poziom ustawienia U _R [V] / I _R [A]				
		1	2	3	4	5
TRR 5.0	230	80/4,0	105/4,3	135/4,6	170/5,0	230/5,0
TRR 7.0	230	80/6,0	105/6,3	135/6,6	170/7,0	230/7,0
TRR 10,0	230	80/6,5	105/7,5	135/8,5	170/10,0	230/10,0
TRR 14,0	230	80/8,0	105/9,5	135/11,0	170/12,5	230/14,0

Typu	Wymiary /mm/			Waga Kg
	A x B x C	D x E	Ø	
TRR 5.0	123x240x125	105x220	M6 (właso)	4,5
TRR 7.0	123x240x125	105x220	M6 (właso)	5,5
TRR 10,0	146x272x140	113x255	M6 (właso)	8,0
TRR 14,0	146x272x140	113x255	M6 (właso)	10,5



Alkalmazás

A TRR 5.0 - 14.0 vezérlőket úgy tervezték, hogy szabályozzák az egyfázisú ventilátormotorok motorúsebességét. típusú otáček

Telepítés

Óvintézkedések

A vezérlőt csak műve szakképzett villanyszerelő állíthatja be. .

A vezérlő feszültség alatti beállítása k áramütéshez vezethet. vést el. aktuális.

Telepítési javaslatok

Ügyeljen a vezérlő megengedett környezeti hőmérsékletére. regulátoru.

Csavarja a vezérlőt egy sima felületre (falra (zed' stb.). atd

Csavarja le a fedél csavarja ki, és nyissa ki a vezetőkabulatot. kryt

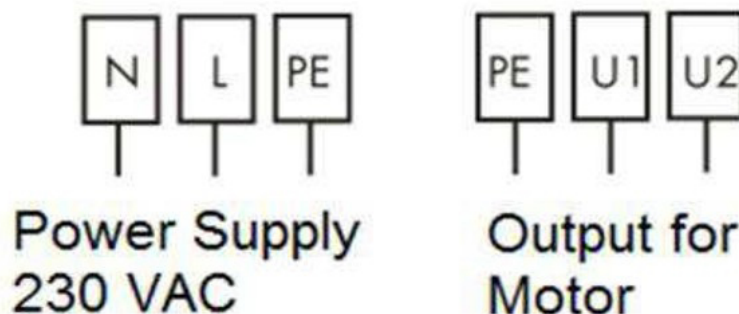
Adja át a kábeleket a grommets -

Kábelezés zapojení podle a megfelelő rendszer szerint.

A fedél zárásakor krytu megfelelően rendezze el a belső kábeleket.

Helyezze be a rövidzárlat elleni védelmet a tápáramkörbe napájení. ochranu

Kapcsolási rajz és a terminálok leírása



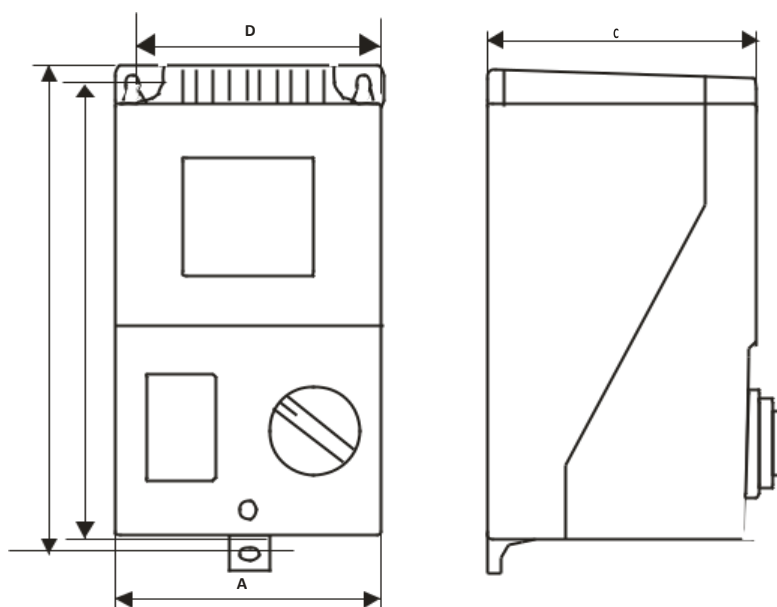
Szállítás, tárolás

Az eredeti csomagolásban lévő szabályozók -20°C és 50°C közötti hőmérsékleten szállíthatók és -5°C és 50°C közötti környezetben tárolhatók.

Műszaki paraméterek

Típus	U _{PR1} [V]	U _R [V] / I _R [A] szint beállítása				
		1	2	3	4	5
TRR 5.0	230	80/4,0	105/4,3	135/4,6	170/5,0	230/5,0
TRR 7.0	230	80/6,0	105/6,3	135/6,6	170/7,0	230/7,0
TRR 10.0	230	80/6,5	105/7,5	135/8,5	170/10,0	230/10,0
TRR 14,0	230	80/8,0	105/9,5	135/11,0	170/12,5	230/14,0

Típus	Méreték /mm/			Súly
	A x B x C	D x E	Ø	
TRR 5.0	123x240x125	105x220	M6	4,5
TRR 7.0	123x240x125	105x220	M6	5,5
TRR 10.0	146x272x140	113x255	M6	8,0
TRR 14,0	146x272x140	113x255	M6	10,5



Aplicație

Controlerul TRR 5.0 - 14.0 este conceput pentru a controla viteza motoarelor cu ventilator monofazat.
Tip

Instalare

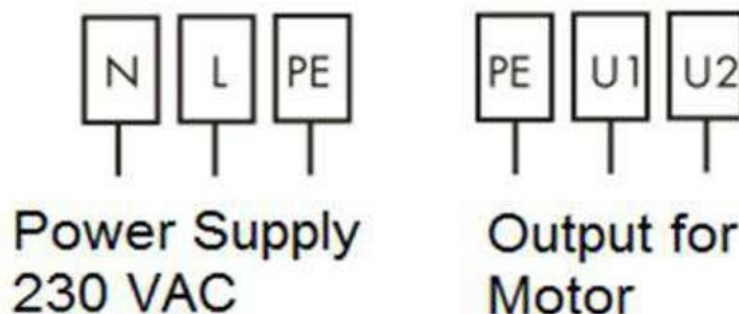
Precauții

Controlerul poate fi setat numai de către un electrician calificat.
Setarea controlerului sub tensiune poate duce la electrocutare sau la răzuire.

Recomandări de instalare

Acordați atenție temperaturii ambientale admisibile a controlerului.
Înșurubați controlerul pe o suprafață plană (perete, etc.).
Deșurubați șuruburile capacului și deschideți capacul șoferului.
Treceți cablurile prin grommets.
Cablare în conformitate cu schema corespunzătoare.
Când închideți capacul, aranjați corect cablurile interne.
Introduceți protecția de scurtcircuit în circuitul de alimentare.

Schema de cablare și descrierea terminalelor



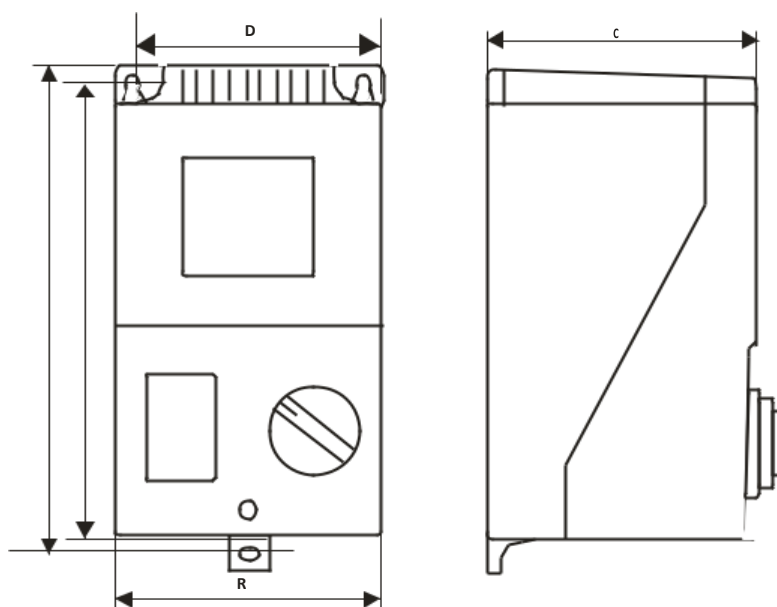
Transport, depozitare

Reglatoarele din ambalajul original pot fi transportate la o temperatură cuprinsă între -20°C și 50°C și depozitate într-un mediu cuprins între -5°C și 50°C.

Parametritehnici

Tip	U _{PRI} [V]	Setarea nivelului UR[V] / IR[A]				
		1	2	3	4	5
TRR 5.0	230	80/4,0	105/4,3	135/4,6	170/5,0	230/5,0
TRR 7.0	230	80/6,0	105/6,3	135/6,6	170/7,0	230/7,0
TRR 10.0	230	80/6,5	105/7,5	135/8,5	170/10,0	230/10,0
TRR 14.0	230	80/8,0	105/9,5	135/11,0	170/12,5	230/14,0

Tip	Dimensiuni /mm/			Greutate
	A x B x C	D x E	Ø	
TRR 5.0	123x240x125	105x220	M6	4,5
TRR 7.0	123x240x125	105x220	M6	5,5
TRR 10.0	146x272x140	113x255	M6	8,0
TRR 14.0	146x272x140	113x255	M6	10,5



Прилагането

TRR 5.0 - 14.0 контролери са проектирани за управление на скоростта на ventilátorových еднофазни двигатели.. tyri

Инсталация

Предпазни мерки

Контролерът може да бъде настроен само от kvalifikovaný квалифициран електротехник. Задаването на контролера под напрежение може да доведе до k токов удар. актуална.

Препоръки за инсталиране

Обърнете внимание на допустимата připustnou температура на околната среда на контролера..

Завинтете контролера върху равна на повърхност (стена (zed' и т.н.). atd

Развийте винтовете на капака и отворете капака на водача. .

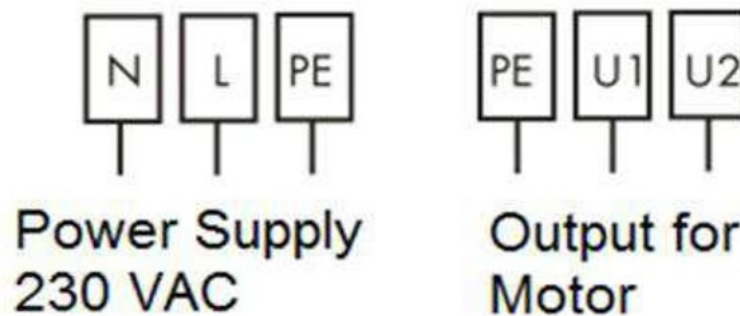
Пропусни кабелите през втулките .

Окабеляване zarojení според съответната схема..

Когато затваряте капака, krytu подредете правилно вътрешните кабели..

Вкарайте защитата от късо съединение в do захранващата верига.

Схема на свързване и описание на клемите



Транспорт, складиране

Регулаторите в оригиналната опаковка могат да бъдат транспортирани при температура от -20°C до 50°C и да се съхраняват в среда между -5°C и 50°C.

Технически параметри

Тип	U _{при} [V]	Ниво на настройка U _R [V] / I _R [A]				
		1	2	3	4	5
5.0 гата за 5.0	230	80/4,0	105/4,3	135/4,6	170/5,0	230/5,0
7.0 ТРМ 7.0	230	80/6,0	105/6,3	135/6,6	170/7,0	230/7,0
10.0	230	80/6,5	105/7,5	135/8,5	170/10,0	230/10,0
14.0 Т.С.Л.	230	80/8,0	105/9,5	135/11,0	170/12,5	230/14,0

Тип	Размери /мм/			Тегло
	А x B x C	D x E	∅	Кг
5.0 гата за 5.0	123x240x125	105x220	2000000	4,5
7.0 ТРМ 7.0	123x240x125	105x220	2000000	5,5
10.0	146x272x140	113x255	2000000	8,0
14.0 Т.С.Л.	146x272x140	113x255	2000000	10,5

