

Radiální ventilátor VN 1 D 80H



2012

Označení ventilátoru:

VN - 1 D 80 H

VN -typ Ventilátoru

1- plastový přední kryt

D- průtok vzduchu 60/ 100 m³/h

80- průměr potrubí

H- ventilátor je opatřen hygrostatem

Popis ventilátoru:

Radiální ventilátor do bytu horizontální s kuličkovými ložisky a čidlem vlhkosti Ø 80 mm

Radiální ventilátor je určen pro odsávání vzduchu z bytových nebo komerčních prostor, jako jsou kanceláře, ordinace, obchody, koupelny, sprchy, toalety, kuchyně apod. Vzhledem ke svým parametrům je tento ventilátor určen pro ventilační rozvody větších délek a s vyšší tlakovou ztrátou.

Motor

Díky osazení kuličkovými ložisky je ventilátor vhodný k nepřetržitému provozu. Ventilátor umožňuje regulovat průtok vzduchu zvolením jedné ze tří rychlostí motoru nebo dokoupením regulátoru otáček 300W, 400W. Tento ventilátor je osazen zpětnou klapkou (brání zpětnému proudění vzduchu, když ventilátor není v provozu).

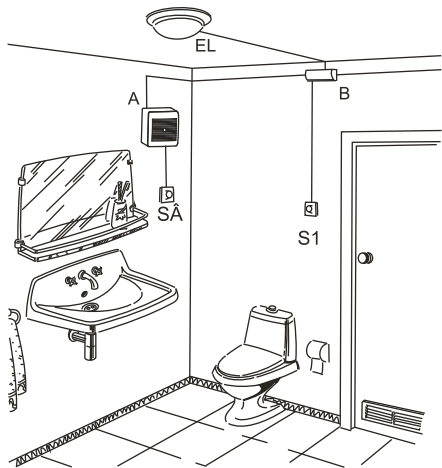
Hydrostat (čidlo vlhkosti)

Na hydrostatu, který je uvnitř ventilátoru, nastavíte při jaké vlhkosti má spínat. Na časovém spínači, který je uvnitř ventilátoru, nastavíte dobu, jak dlouho má ventilátor běžet. Hydrostat zaregistruje, že vlhkost překročila Vámi zvolenou mez. Hydrostat sepne ventilátor, který běží po dobu jakou má nastaven časový spínač. Po uplynutí Vámi zvoleného času se ventilátor vypne. Pokud hydrostat zaregistruje, že vlhkost je stále vysoká, opakuje režim znovu.

Montáž

Ventilátor je určen k osazení do omítky, při zabudování lze ještě s předním krytem pootočit, a tím jej srovnat.

Zapojení ventilátoru:



- A - ventilátor
- B - rozvodní skříňka
- EL - osvětlení místnosti
- S1 - spínač světla
- SB - vypínač nastavení a napětí

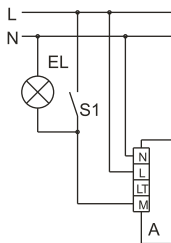


Schéma 1

Ventilátor běží na 1. stupeň, pokud je v místnosti zapnuté světlo (se spínačem S1) nebo je vypnutý, pokud je vypnuté i světlo. Při zvýšení relativní vlhkosti v místnosti je ventilátor automaticky spuštěn na 2. stupni a zůstává spuštěn do redukce vlhkosti na požadovanou úroveň, nezávisle na pozici spínače S1

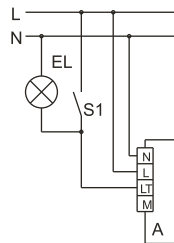


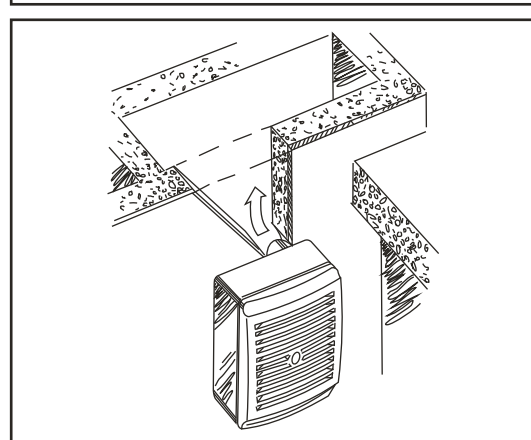
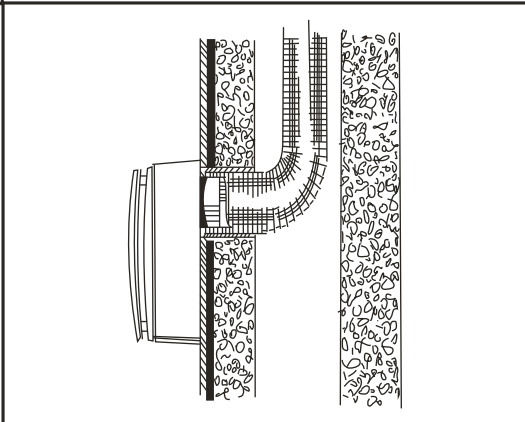
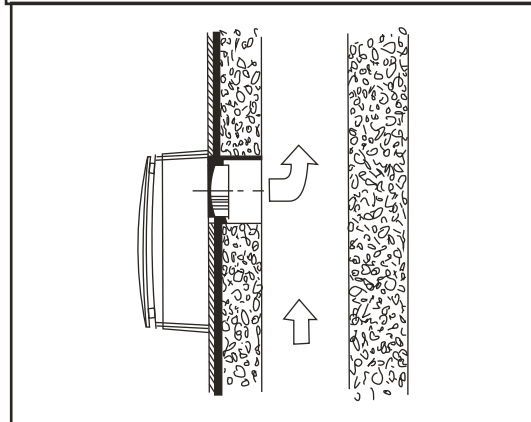
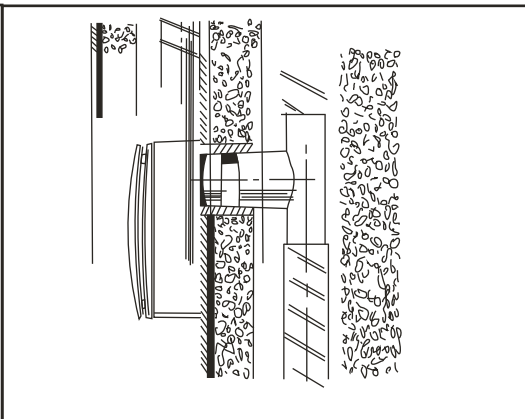
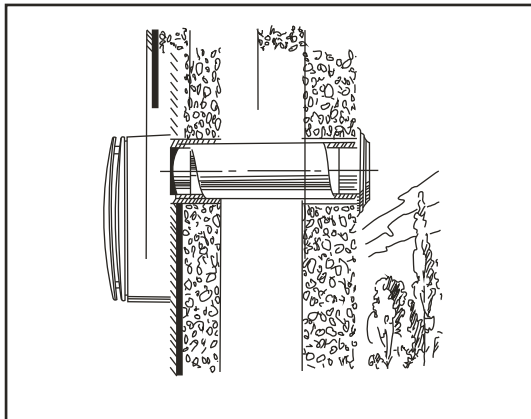
Schéma 2

Ve výchozí pozici je ventilátor vypnutý. Při zvýšení relativní vlhkosti v místnosti se ventilátor sepne na 2. stupeň a zůstává spuštěn do redukce vlhkosti na požadovanou úroveň. Společně se spínačem S1 je možné sepnout/vypnout ventilátor na 2. stupni paralelně se světlem. Přitom se interval spuštění zpozdí o 50 vteřin (první stupeň se v tomto schématu vůbec nevyužívá)

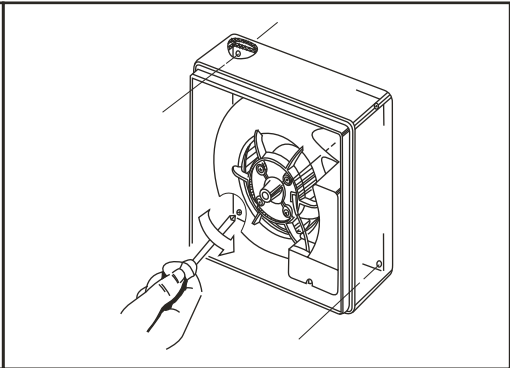
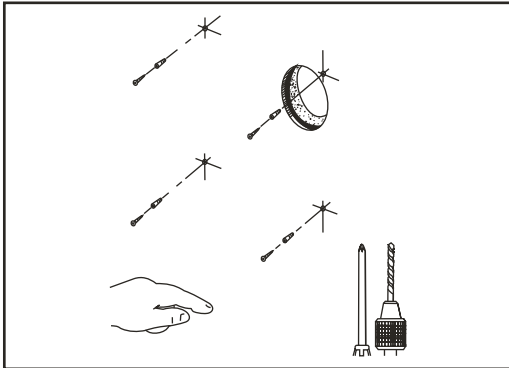
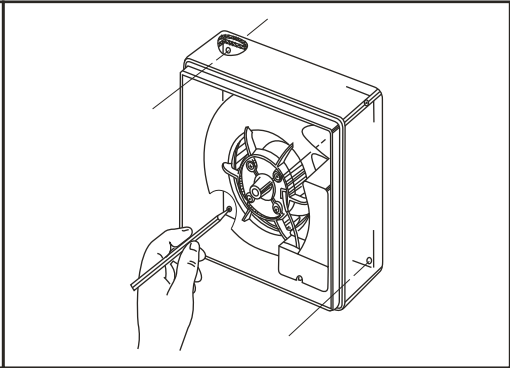
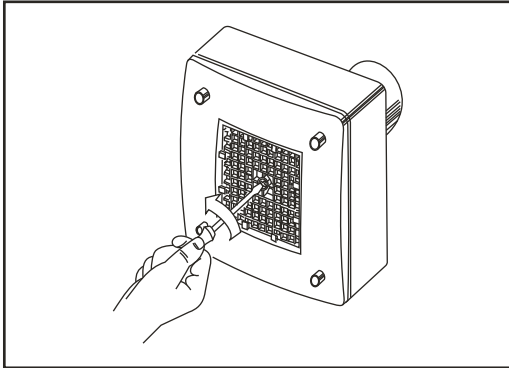
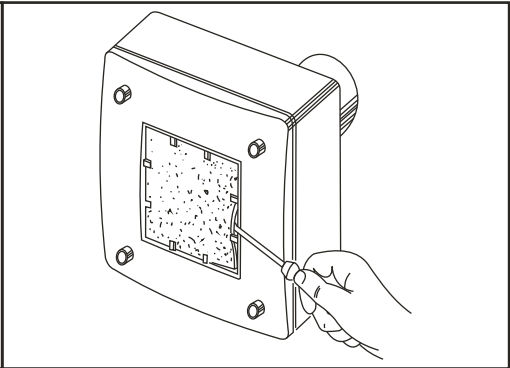
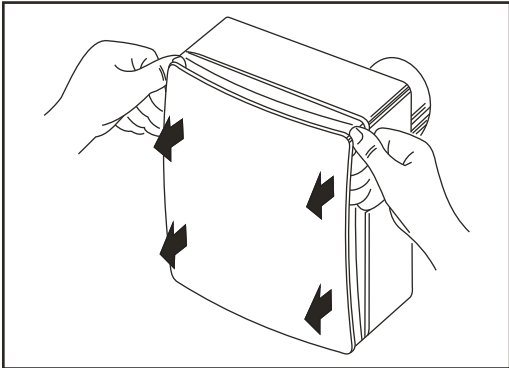
Popis montáže ventilátoru:

1. Sejměte přední kryt ventilátoru
2. Vyměňte filtr
3. Vyšroubujte šroub a sejměte mřížku
4. Vyberte jednu z možných variant uchycení ventilátoru a označte si místa pro vyvrtání děr pro uchycení ventilátoru
5. Vyvrtejte otvory pro hmoždinky a vložte hmoždinky do těchto otvorů
6. Připevněte kryt ventilátoru a vložte ventilátor a kryty zpět na své místo.

MOŽNOSTI ZSAPOJENÍ VENTILÁTORU VN-1...80... a VN 80



POSTUP INSTALACE VENTILÁTORU VN-1...80...



Výrobce není zodpovědný za škody na ventilátoru , které byly způsobené neodbornou instalací nebo manipulací s ventilátorem.



POZOR

VN	<input type="checkbox"/>	V	<input type="checkbox"/>	1	<input type="checkbox"/>	A	<input type="checkbox"/>	80	<input type="checkbox"/>	KV	<input type="checkbox"/>	L	<input type="checkbox"/>	I	<input type="checkbox"/>
				2	<input type="checkbox"/>	B	<input type="checkbox"/>			KP	<input type="checkbox"/>	P	<input type="checkbox"/>	F	<input type="checkbox"/>
						C	<input type="checkbox"/>			KVK	<input type="checkbox"/>	D	<input type="checkbox"/>	H	<input type="checkbox"/>
						D	<input type="checkbox"/>			K	<input type="checkbox"/>			T	<input type="checkbox"/>
														TR	<input type="checkbox"/>

Výdej

Prodáno

Datum výroby

Datum prodeje