

Návod k použití pro následující produkt(y):

Čistič a zvlhčovač vzduchu Stadler Form George - G-005



Právě si prohlížíte návod k použití pro výše uvedený produkt či produkty. Předtím, než začnete jakýkoliv produkt používat, je třeba si přečíst návod k použití, aby nedošlo ke zranění, požáru nebo poškození produktu. Přečtěte si prosím pozorně celý dokument a dodržujte bezpečnostní pokyny.

Uchovejte si dokument pro případ budoucího použití.

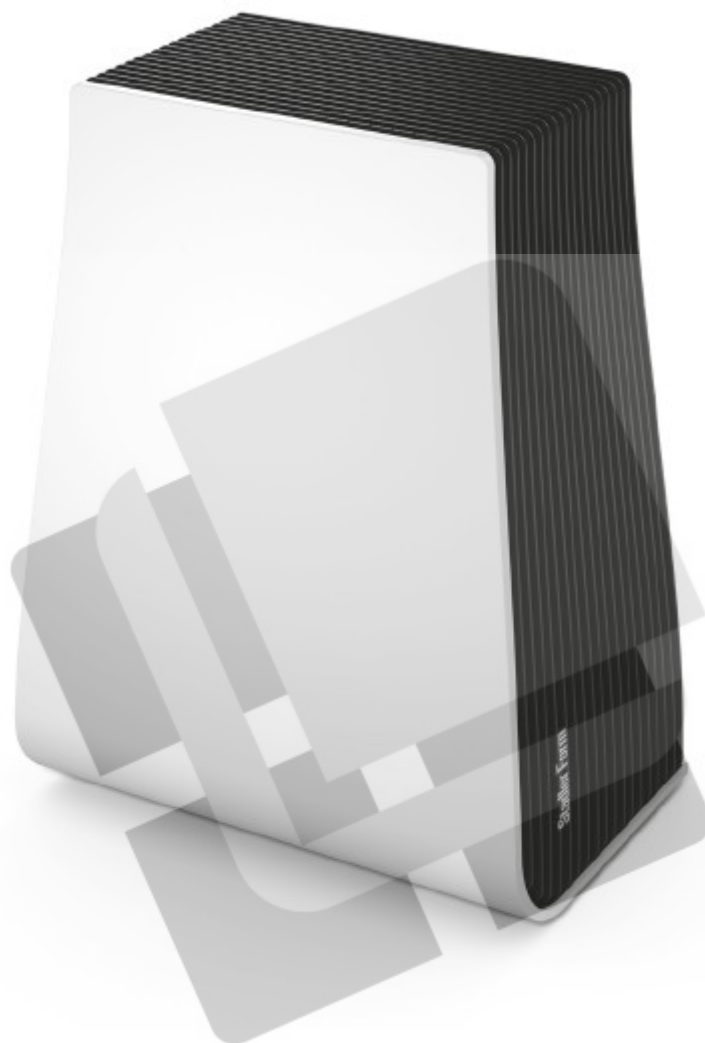
Přístroj byl schválen pro použití v zemích EU, proto je opatřen značkou CE. Veškerá potřebná dokumentace je k dispozici u dovozce zařízení.

Vytvoření tohoto dokumentu zajistila společnost Bibetus s.r.o. (dále Dodavatel), jakékoliv druhy neoprávněných kopií tohoto dokumentu i jeho částí jsou předmětem souhlasu Dodavatele. Dokument odpovídá technickému stavu produktu při tisku! Změny technických parametrů, vlastnosti produktu a tiskové chyby v dokumentu vyhrazeny! V případě, že v dokumentu najdete jakoukoliv chybu, budeme rádi, pokud nám to oznámíte na email info@bibetus.cz, děkujeme!

Dodavatel: Bibetus s.r.o., Loosova 1, Brno, 63800, Česká republika

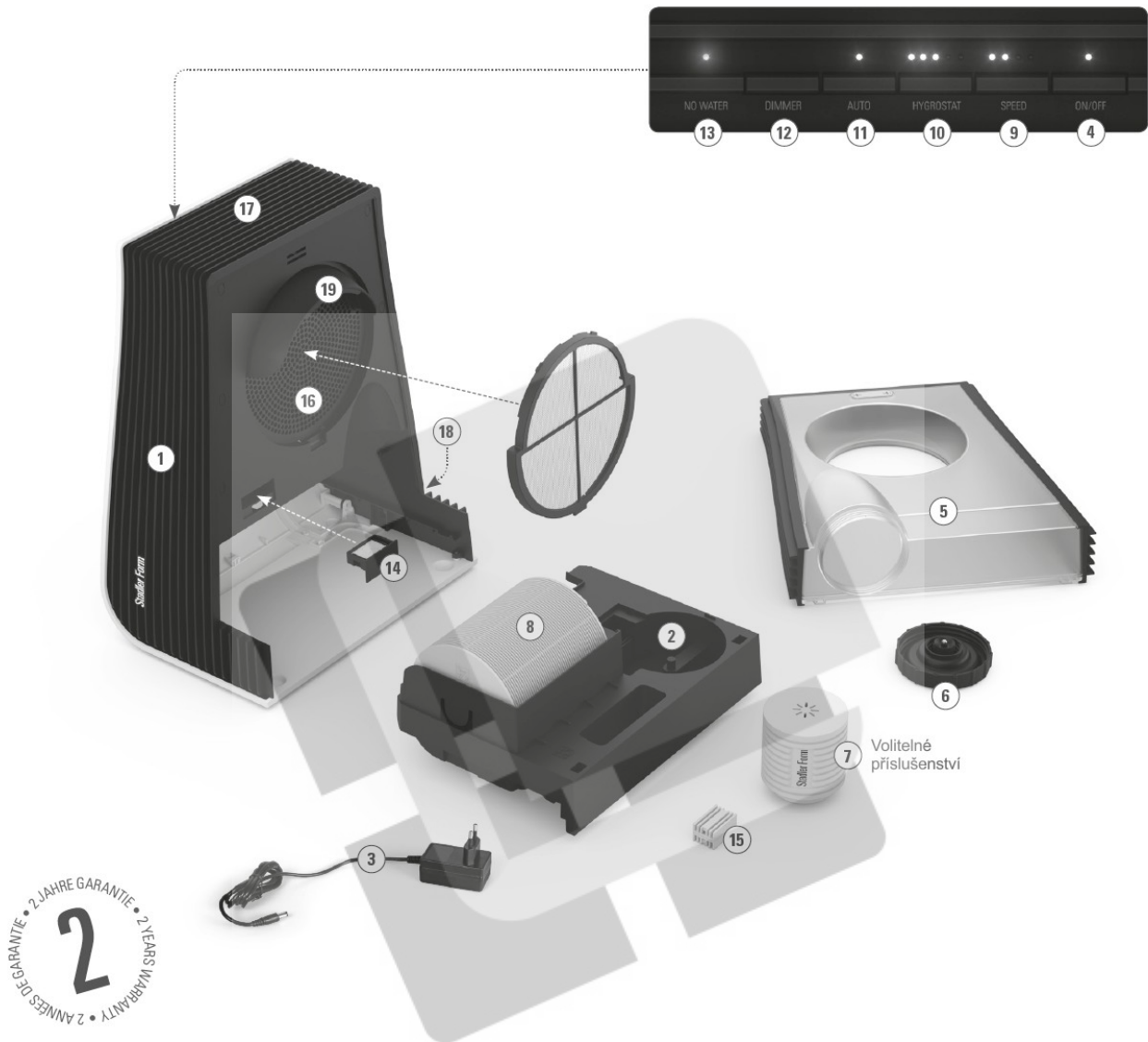
GEORGE

Návod k použití



Stadler Form[®]

GEORGE



Gratulujeme!

Právě jste zakoupili výjimečný čistič a zvlhčovač vzduchu „George“, díky kterému již pro Vás nebude žádný problém zlepšit vnitřní ovzduší.

Stejně jako u všech domácích elektrických spotřebičů, je třeba věnovat zvláštní pozornost při obsluze tohoto přístroje, aby nedošlo ke zranění, požáru nebo jeho poškození.

Přečtěte si pozorně návod k obsluze před prvním použitím přístroje a dodržujte bezpečnostní pokyny při obsluze zařízení.

Popis zařízení

Přístroj se skládá z následujících hlavních částí

1. Tělo přístroje s motorem
2. Prostor na vodu (plováková komora)
3. Síťový kabel s napájecím adaptérem
4. Tlačítko zapnutí/vypnutí
5. Nádoba na vodu
6. Uzávěr nádrže na vodu
7. Demineralizační filtr (volitelné příslušenství, není součástí)
8. Odpařovací disky
9. Tlačítko nastavení rychlosti ventilátoru (1, 2, 3, 4)
10. Tlačítko nastavení požadované vlhkosti (40 / 45 / 50 / 55 % / kontinuální provoz)
11. Tlačítko pro automatický provoz
12. Tlačítko pro noční provoz (stmívá nebo vypne LED diody)
13. Indikace nízké hladiny vody (prázdna nádoba na vodu – červené LED světlo)
14. Zásobník na vonné esence
15. Antibakteriální stříbrná kostka Silver Cube
16. Vstupní otvor s omyvatelným vzduchovým filtrem
17. Výstupní otvor
18. Místo pro připojení síťového adaptéru
19. Skryté madlo pro snadný přenos přístroje

Důležité bezpečnostní pokyny

Přečtěte si prosím pozorně návod k obsluze před prvním použitím přístroje a uložte jej bezpečně pro další použití (např. pokud budete předávat přístroj dalšímu uživateli).

- Stadler Form, resp. dovozce zařízení, odmítá veškerou odpovědnost za ztrátu nebo škodu, která vznikne v důsledku nedodržení návodu k obsluze.
- Přístroj je vhodný pouze pro použití v domácnosti a pro účely popsané v tomto návodu. Neoprávněné užívání a technické úpravy zařízení mohou vést k ohrožení života a zdraví.
- Lidé, kteří nejsou seznámeni s návodem k obsluze, děti (mladší 8 let) a lidé pod vlivem alkoholu nebo drog by měli používat přístroj „Georg“ pouze pod dohledem. Děti si nesmí hrát se zařízením. Čištění a údržba přístroje není povolena provádět dětem bez dozoru dospělé osoby.
- Přívodní kabel může být připojen pouze na střídavý proud. Dodržujte informace o napětí, které jsou uvedené na přístroji.
- Nepoužívejte poškozené prodlužovací kabely.
- Nepokládejte přívodní kabel přes ostré hrany a ujistěte se, že není nikde uchycen.
- Pokud máte mokré ruce, nevytahujte kabel ze zásuvky a nemanipulujte s ním.
- Nepoužívejte zařízení v bezprostřední blízkosti vany, sprchy nebo plavacího bazénu (výjimkou je minimální vzdálenost 3 metry). Umístěte přístroj tak, aby se osoba, která je ve vaně, nemohla dotknout spotřebiče.
- Nedávejte přístroj do blízkosti zdrojů tepla. Nevystavujte přívodní kabel přímému působení tepla (např. varné desky, otevřený oheň, horká žehlicí plocha).
- Chraňte přívodní kabel před oleji, apod..
- Ujistěte se, že přístroj je bezpečně zajištěn na stabilním místě během provozu. Zajistěte přívodní kabel tak, aby se o něj nezakoplo.
- Přístroj není vodě odolný. Je pouze pro vnitřní použití.

- Neskladujte jej ve venkovním prostředí.
- Skladujte přístroj na suchém místě, nepřístupný dětem.
- Pokud je síťový kabel poškozený, tak musí být opravený v autorizovaném servisu nebo osobou pověřenou opravovat elektronické zařízení.
- Při každé údržbě a čištění přístroj vypněte a vytáhněte ze zásuvky.

Uvedení přístroje do provozu:

1. George má zabudované madlo (16). Pro bezpečné přemístění uchopte přístroj na zadní části za vrchní část kruhového otvoru nádoby na vodu (5).
 2. Umístěte George na rovný, pevný povrch v požadované oblasti a připojte napájecí kabel (3) do přístroje (18) a druhým koncem do příslušné zásuvky.
 3. Odstraňte krycí folii z vypařovacích disků (8) a lepicí pásku z kostky Silver Cube (15).
 4. Vyjměte nádobu na vodu (5) jejím uchopením v horní části kruhového otvoru, vyklopením z přístroje směrem dozadu a tahem nahoru. Odšroubujte uzávěr nádoby (6) a naplňte nádobu čistou, studenou vodou z vodovodu. Poté zašroubujte uzávěr zpět do nádoby. Umístěte vodní nádržku na své místo. Prostor na vodu (2) se bude pomalu plnit vodou, která bude vytékat z nádrže. Důležité upozornění: nepřenášejte George z místa, pokud je naplněný vodou, voda může vytéci.
 5. Přístroj zapnete tlačítkem zapnutí/vypnutí (4). Hodnota aktuální vlhkosti se ukáže na displeji v %. Indikátor hladiny vody (13) bude svítit červeně, pokud nebude v přístroji dostatek vody. Pokud všechny LED diody pomalu blikají, pak není nádržka na vodu správně umístěna. Při správném umístění nádoby zazní krátký signál. Rychlost ventilátoru je přednastavena na stupeň 2, požadovaná vlhkost vzduchu je nastavena na kontinuální provoz.
 6. Požadovanou úroveň vlhkosti nastavíme stisknutím tlačítka nastavení vlhkosti (10). 1 LED = 40 %, 2 LED = 45 %, 3 LED = 50 %, 4 LED = 55 %, 5 LED = kontinuální režim. Jakmile je dosaženo požadované hodnoty vlhkosti, přístroj přestane zvlhčovat a LED kontrolka vlhkosti bliká. Pokud naměřená vlhkost klesne, přístroj se opět spustí. V případě, že je vlhkost vyšší než nastavená hodnota, spustí se větrák po dobu 90 s v 30 minutových intervalech.
 7. Zvlhčovací výkon závisí také na rychlosti ventilátoru. Pokud není zvolen automatický režim, rychlost ventilátoru může být změněna: Opakovaným stisknutím tlačítka rychlosti „Speed“(9) vyberte rychlost ventilátoru 1, 2, 3 nebo 4.
 8. Stiskněte tlačítko „Auto“ (11) pro aktivaci automatického režimu. LED kontrolka nad tlačítkem se rozsvítí. V automatickém režimu se zařízení samo snaží dosáhnout cílové vlhkosti vzduchu. Nejprve tedy nastavte cílovou úroveň vlhkosti opakovaným stisknutím tlačítka hydrostatu (40 / 45 / 50 nebo 55 %). Automatický režim nefunguje pokud je hydrostat nastaven na kontinuální provoz (svítí 5 LED diod). Čím nižší je aktuální vlhkost, tím vyšší je rychlost ventilátoru. Čím více se aktuální vlhkost blíží nastavené, tím nižší je rychlost ventilátoru. Např. je-li nastavená vlhkost 45 % a aktuální je pod 34 %, ventilátor se přepne na rychlost 3, při aktuální vlhkosti v rozmezí 35 – 40 % se nastaví rychlost 2, při aktuální vlhkosti v rozmezí 41 – 45 % se nastaví rychlost 1. Pokud se ručně změní rychlost ventilátoru, automatický režim se zruší.
 9. Jestliže vás ruší jas LED světla (např. v ložnici), můžete snížit jejich intenzitu pomocí tlačítka DIMMER (12):
 - normální mód (výchozí nastavení)
 - tlumené světlo (stisk 1x)
 - vypnutí světla (stisk 2x)
 - opětovné stisknutí vrací nastavení do normálního módu
- Pokud je v přístroji málo vody, rozsvítí se červená kontrolka, která svítí ve

- všech nastaveních stejně (nesníží se jas ani se nevypne).
10. Jakmile se rozsvítí symbol „Nízká hladina vody“ (13) je třeba doplnit vodu do přístroje. Vyjměte nádobu na vodu (5) a naplňte ji čistou, studenou vodou. Nádrž uzavřete a dejte zpět do přístroje. Ten se po pár sekundách automaticky uvede do provozu.
 11. V přístroji můžete používat vonné esence, čímž si můžete v místnosti vytvářet příjemnou atmosféru. Upozornění: užívejte vůně střídavě, protože nadměrné dávkování může způsobit poruchu nebo zničení přístroje. Pokud chcete použít vůni, vyjměte nádrž na vodu (5) a vytáhněte zásobník na vonné esence (14) ze zařízení. Nakapejte vůni na podložku. Maximálně však 1-2 kapky. Tip: pokud chcete zkusit jinou vůni, vyjměte zásobník na vůni, vytáhněte z ní podložku a zásobník umyjte mýdlem. Poté vložte novou podložku (filc apod.) do zásobníku a umístěte zpět do přístroje.
 12. Chcete-li doplňovat vodu při provozu, lze zásobník na vodu vyjmout a naplnit. Přístroj bude i nadále fungovat a to po dobu cca 5 minut se zbývající vodou v plovákové komoře. Vráťte-li zpět nádrž s vodou, bude přístroj dál pracovat bez přerušení.
 13. Pokud přístroj nebudete několik dní používat, vylijete vodu z plovákové komory (2) i z nádržky na vodu (5). Nalijte čistou vodu do nádržky až budete přístroj opět používat.

Důležité informace

Dosažení požadované úrovně vlhkosti vzduchu v místnosti zároveň s čištěním vzduchu je časově více náročné. George pracuje na principu odpařování vody. Při tomto procesu vzduch v místnosti dokáže absorbovat pouze určité množství vody, které je závislé také na teplotě vzduchu (samoregulační zvlhčování). To znamená, že může trvat i několik hodin, než dojde k dosažení požadované úrovně. Pokud zapnete přístroj ve velmi suchém prostředí, doporučujeme přístroj v prvních hodinách nebo dnech v rámci možností nastavit následovně: vlhkost na nepřetržitý provoz ("Hydrostat" = 5 LED) a rychlost ventilátoru na stupeň 3 nebo 4. Tak dosáhneme požadovanou vlhkost nejefektivněji. Zvlhčování též ovlivňuje velikost místnosti a frekvence větrání.

Údržba

Před každou údržbou a po každém použití odpojte přístroj od elektrické sítě.

Upozornění: Přístroj nikdy neponořujte do vody (nebezpečí zkratu po uvedení do provozu).

- Při vnější údržbě otřete zvlhčovač vlhkým hadříkem a následně nechejte oschnout.
- Pro vnitřní čištění, vyjměte nádobu na vodu (5), poté vyjměte plovákovou komoru (2) s výparovými disky (8) - jemně nazdvihněte a táhněte ven.
- **Jednou týdně** opláchněte plovákovou komoru (2), výparové disky (8) čistou vodou, abyste odstranili nečistoty posbírané ze vzduchu.
- **Každý druhý týden** umývejte plovákovou komoru (2), výparové disky (8) a nádrž na vodu (5) důkladně jemným kartáčkem nebo houbičkou a teplou vodou. Pokud je na plovákové komoře či nádobě na vodu usazen vodní kámen, použijte odstraňovač vodního kamene. Následně je důkladně opláchněte čistou vodou. Plovákovou komoru můžete též čistit v myčce na nádobí (max. 60 °C).
- Odvápnění odpařovacích disků (8) **provádějte cca. každé 4 týdny**, v závislosti na tvrdosti vody. Nejprve odstraňte vodu z plovákové komory (2), poté ji naplňte vodou společně s odvápňovacím přípravkem, max. do výšky 2 cm od horního okraje. Nyní můžete plovákovou komoru s vypařovacími disky vrátit zpět do přístroje (nádobu na vodu nemusí být instalována). Aktivujte režim čištění současným stiskem tlačítek rychlost ventilátoru (9) a snížení jasů.

(12). Všechna bílá LED světélka začnou blikat, odpařovací disky rotují ale ventilátor nepracuje, tedy žádný vzduch není vypouštěn do místnosti. Po 20 minutách čistícího režimu se přístroj zastaví a LED diody se vypnou. Čistící režim může být spuštěn několikrát po sobě v závislosti na míře znečištění přístroje usazeninami. Jakmile je čistící proces ukončen, vypněte přístroj tlačítkem zapnutí/vypnutí (4). Vyjměte plovákovou komoru s vypařovacími disky a vše důkladně opláchněte čistou vodou. Odpařovací disky můžete též čistit v myčce na nádobí (max. 60 °C).

- Abyste zabránili hromadění prachu, pravidelně čistěte vstupní a výstupní prostor. Výstupní prostor (17) můžete čistit suchým kartáčkem nebo vysavačem. Vstupní otvor (16) je opatřen vzduchovým filtrem, který může být vyjmut a vyčištěn vlhkým hadříkem. Sundejte filtr zatáhnutím za otvory ve spodní části filtru.

Silver Cube™

Antibakteriální stříbrná kostka (15) zabraňuje růstu bakterií pomocí neustálého uvolňování iontů stříbra. Používání stříbrné kostky zlepšuje klíma v místnosti. Životnost stříbrné kostky je asi jeden rok. Doporučujeme proto vyměnit tuto stříbrnou kostku na začátku každé zvlhčovací sezóny. Stříbrná kostka začíná pracovat jakmile přijde do kontaktu s vodou a pracuje i když je přístroj vypnutý.

Demineralizační filtr (volitelné příslušenství)

Demineralizační filtr (7) snižuje množství vodního kamene ve vodě a tudíž snižuje odvápnovací intervaly. Filtr musí být vyměněn přibližně jednou za 3 měsíce, vše také záleží na tvrdosti vody (viz. tabulka).

Když je tvrdost vody více než 21°dH, doporučujeme demineralizační filtr používat.

Důležité: Před prvním použitím namočte demineralizační filtr do vodní lázně po dobu 24-ti hod (ne do vodní nádrže). Pryskyřice musí absorbovat vodu, aby dosáhla vysoké účinnosti.

Doba účinnosti filtru záleží na tvrdosti vody. Toto může být otestováno pomocí zkušebního pásku (přilepený v originálním návodu k použití).

1. Ponořte testovací proužek na sekundu do vody a vytáhněte ven.
2. Po asi jedné minutě lze na proužku pozorovat výsledky. Některé zelené body změní barvu na růžovou. Tvrdost vody je zobrazována množstvím růžových políček.
Např.: Pokud jsou tři pole růžová, pak je tvrdost vody na úrovni «3»

Počet růžových polí	Tvrdost vody	Stupeň tvrdosti (°dH)	Životnost filtru při spotřebě (6 l/den):	
			Dny	Litry
0/1	měkká	od 4°dH	60 dní	cca 360 l
2	středně tvrdá	od 7°dH	30 dní	cca 180 l
3	tvrdá	od 14°dH	20 dní	cca 120 l
4	velmi tvrdá	od 21°dH	10 dní	cca 60 l

Demineralizační filtr (7) je umístěn na uzávěru nádrže na vodu (6). Při instalaci

nejdříve odšroubujte uzávěr z nádrže a poté našroubujte filtr na uzávěr. Použité filtry lze umístit do běžného domácího odpadu. Uzávěr nádrže při výměně filtru nevyhazujte.

Závady a jejich řešení

- Opravy elektrických přístrojů může provádět pouze autorizovaný servis. Pokud bude do přístroje zasahováno mimo autorizovaný servis, jde o porušení záručních podmínek a na přístroj se nebude vztahovat záruka.
- Nikdy nepoužívejte spotřebič, pokud je zástrčka poškozená, pokud nepravdělně pracuje, pokud spadl na zem nebo byl poškozen jakýmkoliv jiným způsobem.
- Nedávejte do zařízení žádné předměty, které tam nepatří.
- Tento výrobek na konci své životnosti nesmí být ukládán do běžného komunálního odpadu, je třeba jej předat do sběrného dvora pro recyklaci elektrického zařízení.

Likvidace zařízení

Evropská směrnice 2012 / 19 / ES o likvidaci elektrických a elektronických zařízeních(WEEE), vyžaduje, aby se domácí elektrické spotřebiče nelikvidovaly společně s komunálním odpadem nebo jiným domovním odpadem, ale musí být doručeny do sběrných míst pro recyklaci elektrických a elektronických zařízení. To znamená opětovné využití prvků obsažených v přístroji a snížení účinků na lidské zdraví a životní prostředí. Přeskrtnutý symbol odpadkového koše na výrobku vám připomene tento závazek. Prosím obraťte se na místní úřady o informaci na příslušnou skládku.



Technická specifikace:

Napájení:	DC 12 V
Příkon:	3 - 23 W
Zvlhčovací výkon:	až 400 g/h
Rozměry:	315 x 418 x 215 mm (šířka x výška x hloubka)
Hmotnost:	cca. 5,1 kg
Nádrž:	3,2 litrů
Hlučnost:	27 - 48 dB (A)
V souladu s předpisy EU: CE / WEE / RoHS / EAC	

Právo technických změn vyhrazeno.

